



Sherpa

La bomba de calor aire/agua compacta y eficiente



VALVULA DE 3 VIAS INTEGRADA EN EL MODULO INTERNO, PARA LA DESVIACION DEL AGUA DESDE LA UNIDAD A LA INSTALACION, O AL ACUMULADOR DE ACS: permite una simplificación de la instalación y de la resistencia eléctrica en dos etapas basada en la temperatura del aire externa.

PROPORCIONA ACS CON TEMPERATURAS HASTA 60°

GESTION DE ACS: Sherpa permite gestionar con gran flexibilidad el Agua Caliente Sanitaria, a través de dos modos de funcionamiento: sonda de agua incorporada en la máquina, o sonda de agua dentro del acumulador.

CURVAS CLIMATICAS BASADAS EN LA TEMPERATURA DEL AIRE EXTERIOR: dos curvas disponibles, una para refrigeración y una para calefacción. Las curvas climáticas permiten variar la temperatura de la planta en función de las condiciones climáticas externas, adecuando la aportación de calor a la necesidad térmica del edificio, con el fin de obtener un ahorro energético.

DOS SET POINT CONFIGURABLES DE REFRIGERACION, TRES SET POINT CONFIGURABLES DE CALEFACCION (UNA DE ELLAS PARA ACS): los set point son configurables también a través de control remoto.

RESISTENCIAS ELECTRICAS DE DOS ETAPAS: configurable a una sola o a dos etapas puede ser activada en apoyo de la bomba de calor, a través de la verificación, por parte del control electrónico, de la capacidad real térmica de la bomba de calor. Cada etapa se activa de acuerdo a la necesidad real de potencia térmica, con el fin de optimizar el consumo eléctrico.

PROGRAMADOR DIARIO CON MODO NOCTURNO: el modo nocturno permite un ahorro energético de hasta un 20%.

GESTION INTEGRAL DE LOS CICLOS ANTILEGIONELA

GAS ECOLOGICO R410A



OS TECNOLOGIAS RENOVABLES

Sherpa permite aprovechar el calor presente en el aire y transferirlo a la unidad terminal eficientemente. Por cada kw de electricidad consumido, Sherpa es capaz de producir 4 de energía térmica. Esto significa que el 75% de la energía es gratuita, renovable y limpia.



OS TECNOLOGIA COMPACTA

Se traduce en la constante atención a los detalles, al diseño y a la ingeniería de los componentes. Así, son concebidos, diseñados y creados productos de formas extremadamente compactas y de reducidas dimensiones. La ingeniería de los componentes ha permitido insertar a bordo, la válvula de 3 vías para la gestión del Agua Caliente Sanitaria. Las formas reducidas, permiten la instalación dentro de un mueble de cocina estándar.



OS SISTEMA INVERTER

Gestión continua de la potencia en función del salto térmico: optimiza y consume garantizando un ahorro energético del 30% en comparación a otros sistemas con compresores convencionales.



OS CONTROL INTELIGENTE

Totalmente desarrollado por Olimpia Splendid, el control es extremadamente flexible y configurable a través del panel frontal. Contiene las funciones más evolucionadas para el control de varios tipos de unidades con bomba de calor. La lógica del funcionamiento tiene en cuenta la estación climática, el salto térmico y ajusta en consecuencia, las frecuencias del motor sobre la base de la diferencia entre la temperatura del ambiente externo y la temperatura de impulsión del agua



DATOS TÉCNICOS

		SHERPA 7	SHERPA 11	SHERPA 13	SHERPA 13T	SHERPA 16	SHERPA 16T
Unidad Interior Estándar	Cod.	599501A			599503A		
Unidad Interior con válvula 3 vías integrada	Cod.	599505A			599500A		
Unidad Exterior	Cod.	OS-CEBSH24EI	OS-CEBCH36EI	OS-CEBCH48EI	OS-CEBTH48EI	OS-CEBCH60EI	OS-CEBTH60EI
Capacidad Térmica Calefacción (A)	kW	6,5	10,5	12,5	12,5	14	16
COP	W/W	4,12	4,14	4,12	4,12	4,11	4,11
Capacidad Térmica Calefacción (B)	kW	4,3	7,2	8	8	8,5	9,2
COP	W/W	2,6	2,65	2,7	2,7	2,4	2,5
Capacidad Térmica Calefacción (C)	kW	6,5	9,9	12,5	12,5	13,3	14
COP	W/W	3,4	3,14	3,21	3,21	3,1	3,1
Capacidad Térmica Calefacción (D)	kW	3,8	6,2	7,2	7,2	8,5	9
COP	W/W	2,3	2	2,1	2,1	2,1	2,1
Capacidad Térmica Refrigeración (E)	kW	6,8	11,8	12,3	12,5	13,5	15
EER	W/W	3,9	4,4	4,0	4,1	3,8	4,0
Calefacción Térmica Refrigeración(F)	kW	5,4	8,1	10,4	10,4	11,3	12,8
EER	W/W	2,8	3,08	3	3	2,7	2,8
RUIDO UNIDAD INTERIOR							
Presión sonora	dB(A)	30	30	30	30	30	30
Potencia sonora	dB(A)	41	41	41	41	41	41
RUIDO UNIDAD EXTERIOR							
Presión sonora	dB(A)	51/52	53/55	57/57	57/57	57/57	57/59
Potencia sonora	dB(A)	64/65	66/68	70/70	70/70	70/70	70/72
EVAPORADOR TIPO		Intercambiador de placas	Intercambiador de placas	Intercambiador de placas	Intercambiador de placas	Intercambiador de placas	Intercambiador de placas
Diámetro conexiones línea líquido		3/8"	3/8"	3/8"	3/8"	3/8"	3/8"
Diámetro conexiones línea de gas		5/8"	5/8"	5/8"	5/8"	5/8"	5/8"
BOMBA DE CIRCULACIÓN							
Caudal nominal en calefacción (A)	l/s	0,31	0,50	0,60	0,60	0,67	0,74
Prevalencia útil residual	kPa	67	53	45	45	37	29
CAPACIDAD VASO DE EXPANSIÓN	l	8	8	8	8	8	8
ALIMENTACIÓN ELÉCTRICA UNIDAD INTERIOR	V/ph/Hz	230/1/50	230/1/50	230/1/50	230/1/50	230/1/50	230/1/50
Corriente máxima absorbida (G)	A	14,1	14,1	27,2	27,2	27,2	27,2
Potencia máxima absorbida (G)	kW	3,22	3,22	6,22	6,22	6,22	6,22
ALIMENTACIÓN ELÉCTRICA UNIDAD EXTERIOR	V/ph/Hz	230/1/50	230/1/50	230/1/50	400/3/50	230/1/50	400/3/50
Corriente máxima absorbida	A	13,5	22	28	8,15	28	11,5
Potencia máxima absorbida	kW	3,0	4,8	6,0	5,5	6,0	7,5
CONEXIONES HIDRAULICAS		1"	1"	1"	1"	1"	1"
RESISTENCIAS ELÉCTRICAS DE APOYO	kW	1,5+1,5	1,5+1,5	3+3	3+3	3+3	3+3

(A) Temperatura salida agua 35°C/ Temperatura aire exterior 7°C

(B) Temperatura salida agua 35°C/ Temperatura aire exterior -7°C

(C) Temperatura salida agua 45°C/ Temperatura aire exterior 7°C

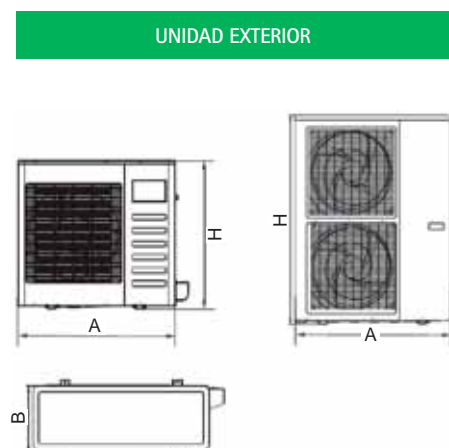
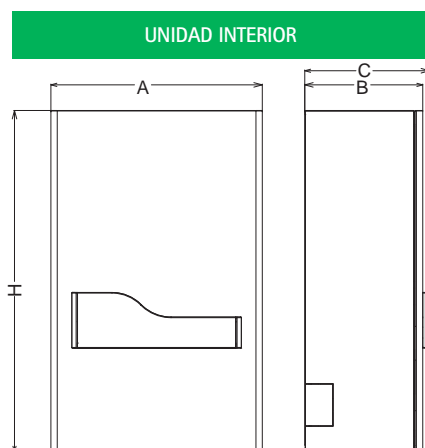
(D) Temperatura salida agua 45°C/ Temperatura aire exterior -7°C

(E) Temperatura salida agua 7°C/ Temperatura aire exterior 35°C

(F) Temperatura salida agua 18°C/ Temperatura aire exterior 35°C
(G) con resistencias incluidas

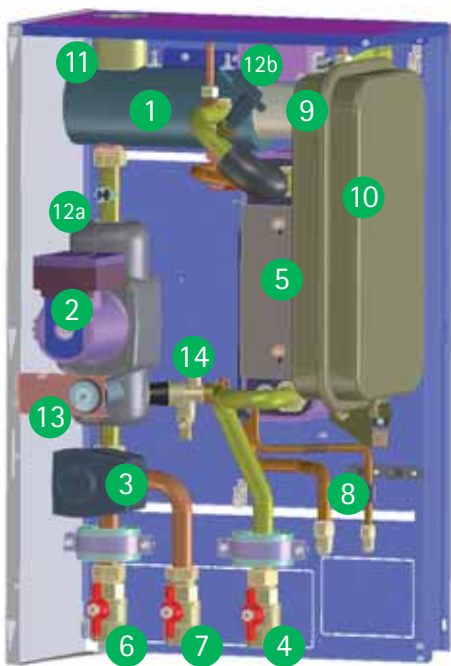
UNIDAD INTERIOR		SHERPA 7	SHERPA 11	SHERPA 13	SHERPA 13T	SHERPA 16	SHERPA 16T
		SMALL		BIG			
A	mm	500	500	500	500	500	500
B	mm	280	280	280	280	280	280
C	mm	296	296	296	296	296	296
H	mm	810	810	810	810	810	810
Peso standard	Kg	36	36	38	38	38	38
Peso con v. 3 vie	Kg	36,3	36,3	38,3	38,3	38,3	38,3

UNIDAD EXTERIOR		SHERPA 7	SHERPA 11	SHERPA 13	SHERPA 13T	SHERPA 16	SHERPA 16T
		MONOVENTOLA		BIVENTOLA			
A	mm	842	990	940	940	940	940
B	mm	324	324	360	360	360	360
H	mm	695	695	1245	1245	1245	1245
Peso	Kg	61	82	106	99	106	104





CONFIGURACIÓN



- | | |
|-----------------------------|--------------------------------|
| 1) Resistencia eléctrica | 9) Interruptor de flujo |
| 2) Bomba de circulación | 10) Vaso de expansión |
| 3) Válvula 3 vías | 11) Purgador automático |
| 4) Retorno de agua | 12) Termostato seguridad |
| 5) Intercambiador de placas | resistencia eléctrica |
| 6) Salida de agua | 13) Manómetro |
| 7) Salida ACS | 14) Válvula de seguridad 3 bar |
| 8) Conexiones frigoríficas | |

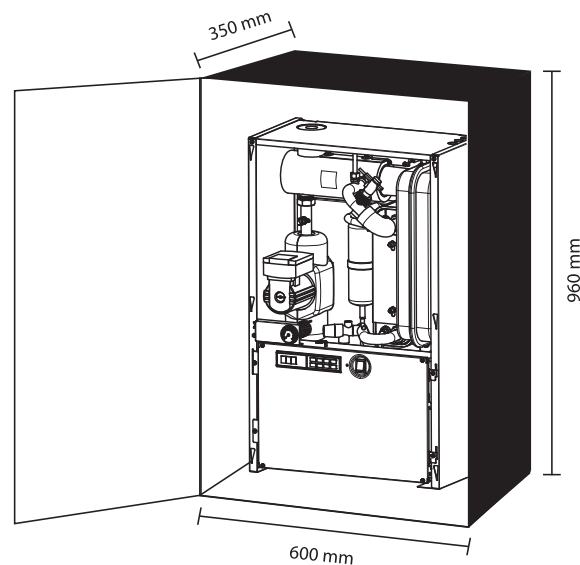


OS TECNOLOGIA COMPACTA

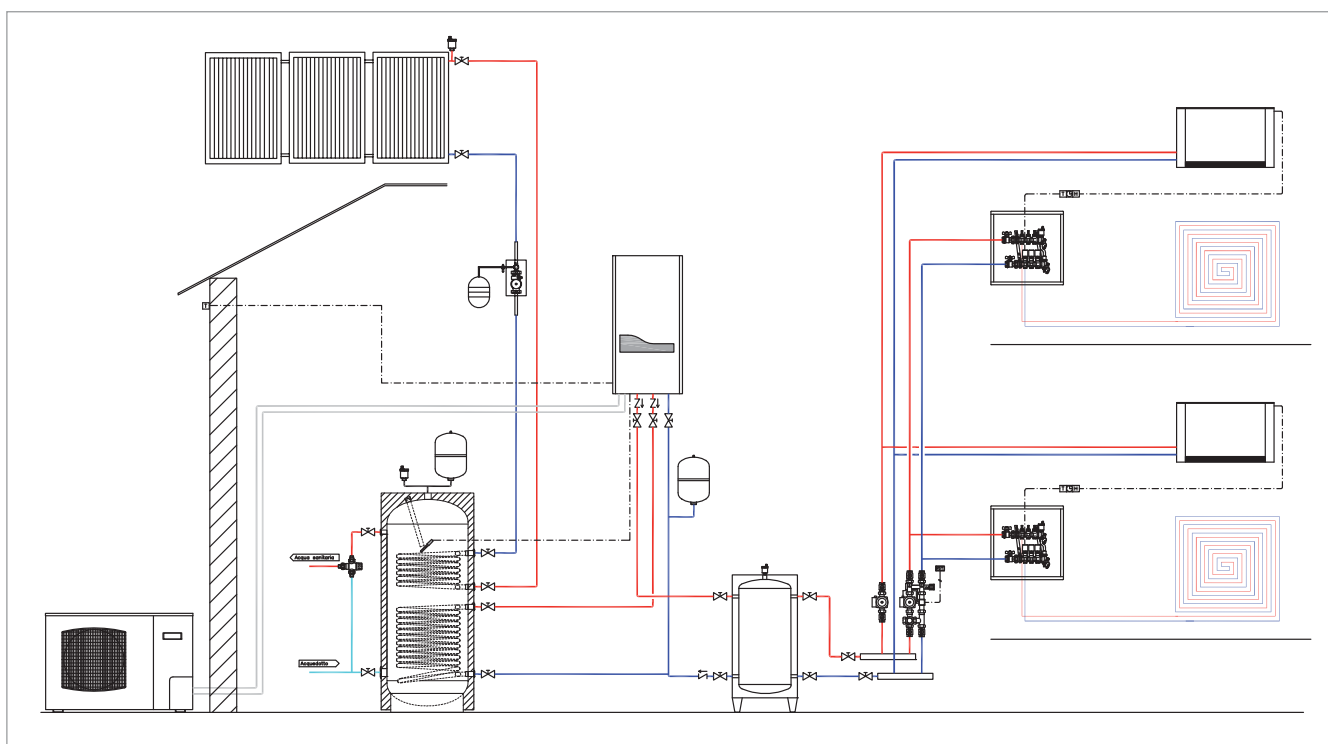
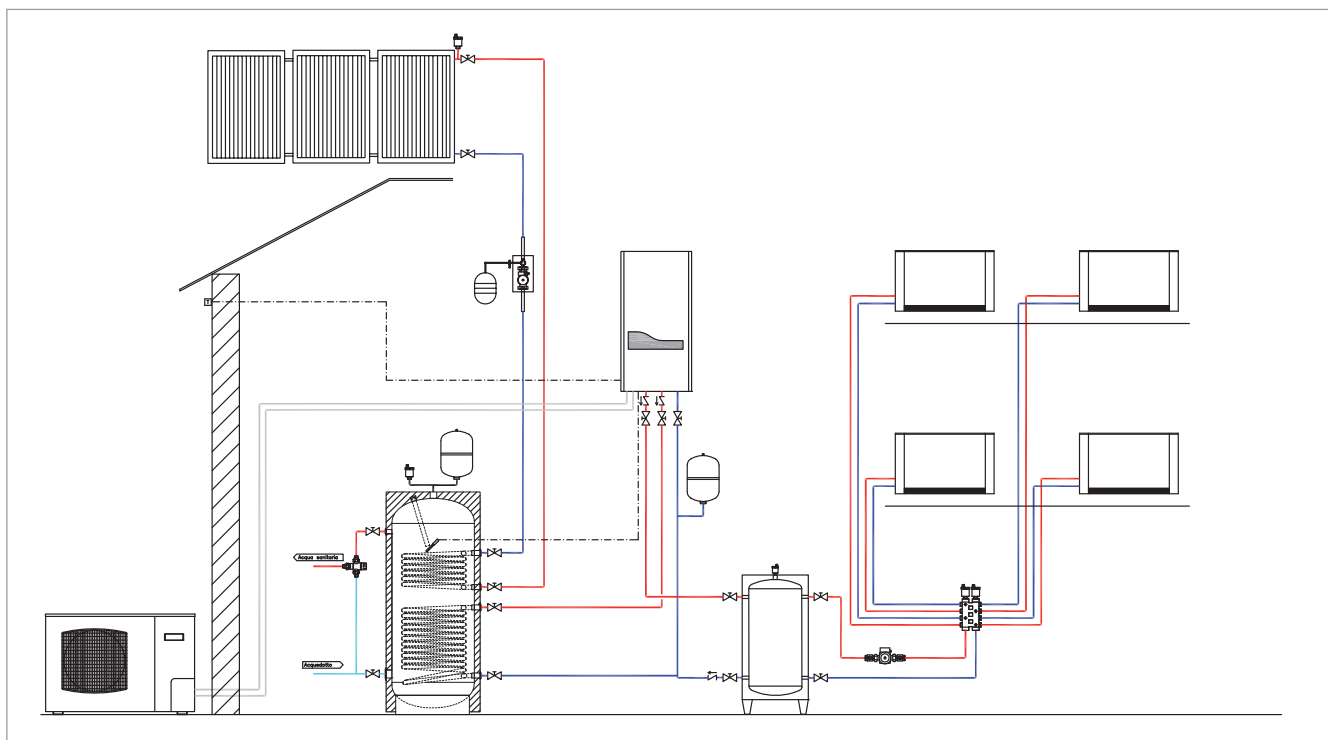
La ingeniería de los componentes ha hecho posible incluir dentro de la máquina, los componentes necesarios para el funcionamiento de la unidad y para la gestión del Agua Caliente Sanitaria. La inserción de la válvula de 3 vías en el interior del módulo simplifica la instalación y reduce los tiempos de trabajo.











El diseño compacto hace posible la instalación del módulo hidráulico dentro de un mueble de cocina estándar.

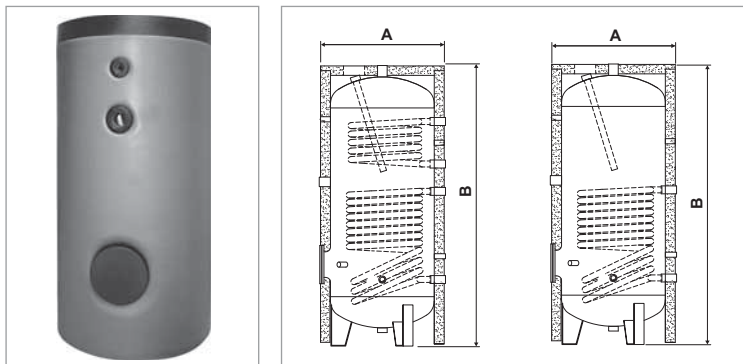


ESQUEMA DE PRINCIPIO



-  Válvula antiretorno
-  Mezclador termostático
-  Purgador de aire automático
-  Vaso de expansión
-  Sonda temperatura de agua
-  Válvula de corte
-  Válvula 3 vías
-  Sonda temperatura de aire

Sherpa



Depósito para Agua Caliente Sanitaria.

- Alto intercambio térmico
- Revestimiento en poliuretano rígido
- Versión con doble serpentín

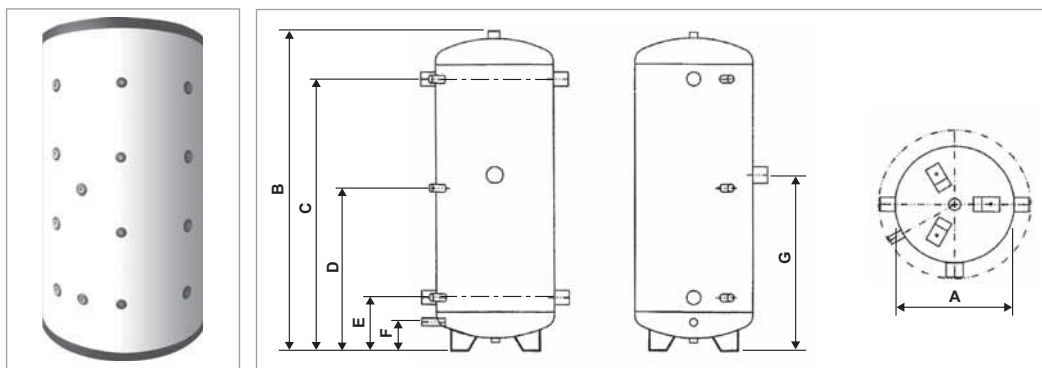
Cod.	Descripción	
01193	Acumulador ACS con serpentín individual	200 lt
01194	Acumulador ACS con serpentín individual	300 lt
01195	Acumulador ACS con serpentín individual	500 lt
01196	Acumulador ACS con doble serpentín	200 lt
01197	Acumulador ACS con doble serpentín	300 lt
01198	Acumulador ACS con doble serpentín	500 lt

En cada modelo es posible añadir una resistencia eléctrica de inmersión, se suministra como un kit completo con brida.

Cod.	Descripción
B0617	Kit brida para resistencia
B0618	Resistencia para acumulador 2,5 kW

Características		Serpentín Individual			Doble Serpentín		
		01193	01194	01195	01196	01197	01198
Volumen agua	lt	200	300	500	200	300	500
Max. temperatura agua	°C	85					
Altura (total con aislamiento)	mm (B)	1215	1615	1690	1215	1615	1690
Diámetro (total con aislamiento)	mm (A)	600		750	600		750
Medida intercambiador	m ²	1,5	1,8	2,2	1,5/0,5	1,8/1,1	2,2/1,3
Resistencia eléctrica (*)	kW	2,5					
Interior del Acumulador		acero esmaltado (**)					
Exterior del Acumulador		Revestimiento en Poliuretano rígido 50 mm					
Color		azul					
Peso	kg	85	110	150	90	125	165

(*) opcional debe adquirirse por separado (**) según DIN 4753-3, UNI 10025



Depósito de inercia.

- Garantiza inercia a la instalación y permite reducir al mínimo las variaciones de frecuencia del compresor inverter.
- Contenido mínimo de agua aconsejado en la instalación: 3,5 litros por cada kw de potencia instalada.
- Depósitos de acero al carbono recubierto con poliuretano rígido de 50mm de espesor y acabado en color azul.
- Máxima temperatura del agua 85°C.

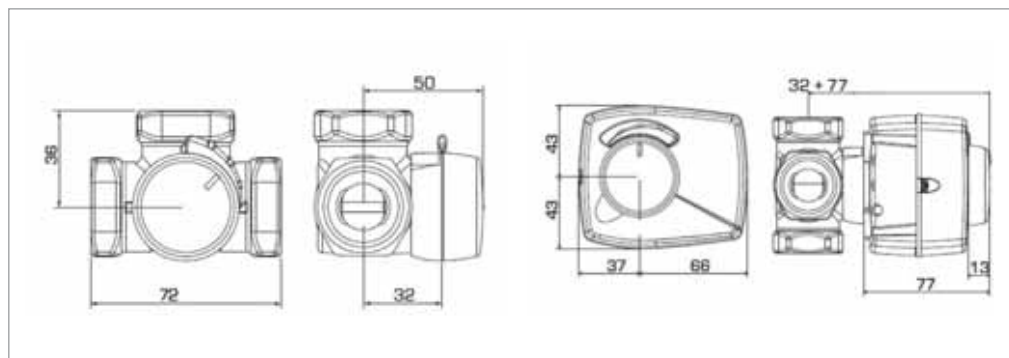
	Cod.	01199	01200	01201
Volumen agua	lt	50	100	200
Peso	kg	25	34	45
A	mm	300	400	450
B	mm	933	1095	1395
C	mm	785	935	1200
D	mm	485	560	705
E	mm	180	185	215
F	mm	100	100	105
G	mm	530	605	750



Kit válvula 3 vías para agua caliente sanitaria.

- Dimensiones compactas.
- Control a dos puntos.

Características	B0622	
Tiempo de rotación	s	30"
Rotación	grado	90
Kvs		13
Alimentación	V/ph/Hz	230 ±10% /1/50
Potencia absorbida	VA	5
Clase de protección		II
Conexión Válvula		1"
Señal		a dos puntos
Peso	kg	0,4
Protección		IP41
Temperatura ambiente min/max	°C	-5 / 55



Código producto	Kit sonda aire exterior
B0623	Sonda con display para la medición de la temperatura del aire exterior. La sonda es necesaria para conseguir la activación de las funciones correctoras del set point del agua, en función de la temperatura externa (curva climática), y la activación de un generador de calor auxiliar.

Código producto	Kit sonda acumulador ACS
B0624	Sonda para la medición y control directo de la temperatura del agua en el depósito de almacenamiento del agua sanitaria. La sonda es necesaria para la activación del ciclo antilegionela en el depósito del agua sanitaria.

