

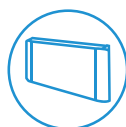
Bi2 SMART

SL smart inverter - ultraslim



Compatible con:

SiOS
CONTROL

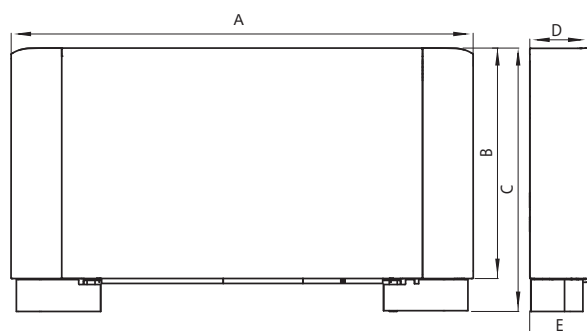


DISEÑO TOTAL FLAT

Estética lineal (con sistema de aspiración inferior) para una máxima integración con la arquitectura existente.

CARACTERÍSTICAS

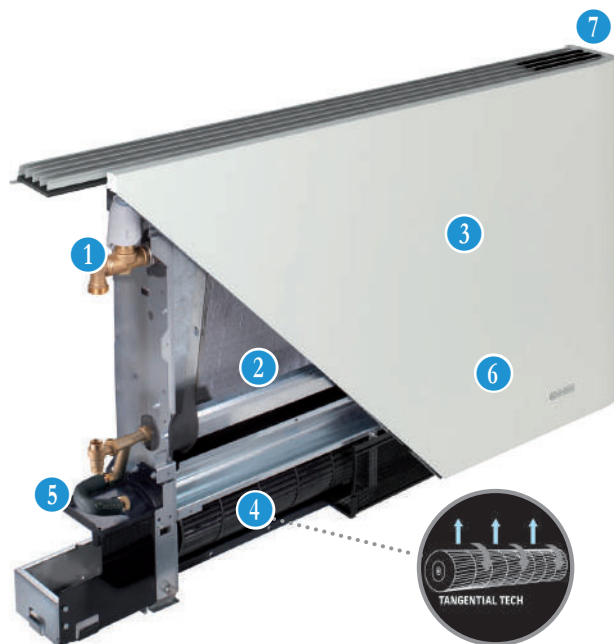
- Climatiza, Deshumidifica, Calienta y Filtra
- Compacto: Espesor mín 12,9 cm - máx 15 cm
- Gama compuesta por 5 modelos de potencia
- Motor DC brushless
- Frontal en metal, costados Smart en ABS
- Estética Total Flat con sistema de aspiración del lado inferior
- Disponible en los colores: Blanco RAL 9010
- Instalación en pavimento, pared o (solo para las versiones SL) en techo.*



*Necesarios: kit bandeja frontal y kit pies distancidores

		200	400	600	800	1000
A	mm	759	959	1159	1359	1559
B	mm	579	579	579	579	579
C	mm	659	659	659	659	659
D	mm	129	129	129	129	129
E	mm	150	150	150	150	150
Peso neto	kg	11,5	13	15,5	18,5	21,5

- 1 Válvula con actuador termoelectrónico (kit accesorio)
- 2 Batería de alta eficiencia
- 3 Sonda temperatura agua
- 4 Ventilador tangencial de alta eficiencia
- 5 Bandeja recogida condensación
- 6 Motor inversor DC Brushless
- 7 Mando electrónico (kit accesorio)



MODELO		SL smart inverter - ultraslim															
		200			400			600			800			1000			
SL Smart inverter	cod.	01634			01635			01636			01637			01638			
Velocidad del ventilador		Baja	Media	Alta	Baja	Media	Alta	Baja	Media	Alta	Baja	Media	Alta	Baja	Media	Alta	
Potencia rendimiento total en enfriamiento	a27/19 - w7/12 (a) (E)	KW	0.38	0.71	0.82	0.91	1.34	1.74	1.50	2.10	2.54	1.98	2.69	3.29	2.17	3.25	3.78
Potencia rendimiento sensible en enfriamiento	a27/19 - w7/12 (a) (E)	KW	0.26	0.50	0.64	0.65	1.02	1.25	1.10	1.56	1.94	1.54	2.09	2.54	1.71	2.42	2.98
Caudal Fluido	a27/19 - w7/12 (a)	l/h	66.2	123.3	142.9	157.6	232.0	302.5	259.2	363.1	440.3	341.9	464.7	570.0	374.8	561.4	654.8
Pérdida de carga lado agua	a27/19 - w7/12 (a) (E)	kPa	3.8	10.6	13.1	2.4	5.5	8.2	7.5	14.2	19	7.3	13.8	18.7	5.7	13.1	18.2
Potencia rendimiento total en calefacción	a20/15 - w50/- (b) (E)	KW	0.64	0.84	1.05	1.25	1.65	2.31	1.75	2.56	3.12	2.21	3.10	4.10	3.05	3.77	4.67
Caudal Fluido	a20/15 - w50/- (b)	l/h	66.2	123.3	142.9	157.6	232.0	302.5	259.2	363.1	440.3	341.9	464.7	570.0	374.8	561.4	654.8
Pérdida de carga lado agua	a20/15 - w50/- (b) (E)	kPa	3.2	8.8	10.9	2.0	4.6	6.8	6.2	11.8	15.8	6.1	11.5	15.5	4.7	10.9	15.1
Potencia rendimiento total en calefacción	a20/15 - w45/40 (c) (E)	KW	0.54	0.70	0.88	1.06	1.39	1.94	1.46	2.14	2.60	1.85	2.60	3.44	2.56	3.16	3.91
Caudal Fluido	a20/15 - w45/40 (c)	l/h	91.9	119.9	150.0	181.9	238.1	330.3	250.6	365.7	444.6	316.6	444.8	587.9	438.1	541.0	668.5
Pérdida de carga lado agua	a20/15 - w45/40 (c) (E)	kPa	5.7	8.8	12.2	2.9	4.8	7.9	5.8	11.8	16.0	4.1	8.9	14.2	6.4	9.8	13.9
Potencia absorbida	(E)	W	5	7	11	6	9	19	7	11	20	8	12	24	9	14	27
Potencia sonora Lw (A)	(E)	dB(A)	38	45	52	39	46	53	41	47	53	42	48	54	42	48	54
Presión sonora Lp (A)	(d)	dB(A)	29	36	43	30	37	44	32	38	44	33	39	45	33	39	45
Caudal de aire	(f)	m3/h	100	130	160	190	250	320	280	360	460	350	450	575	400	510	650
Contenido agua batería		l	0.47			0.8			1.13			1.46			1.8		
Presión máxima de ejercicio		bar	10			10			10			10			10		
Conexiones hidráulicas		inches	Eurocone 3/4			Eurocone 3/4			Eurocone 3/4			Eurocone 3/4			Eurocone 3/4		
Alimentación eléctrica		V/ph/Hz	230/1/50			230/1/50			230/1/50			230/1/50			230/1/50		
Rendimiento máx calefacción estática (50°C)		KW	-			-			-			-			-		
Rendimiento máx calefacción estática (70°C)		KW	-			-			-			-			-		
Contenido agua panel radiante		l	-			-			-			-			-		

Las mencionadas prestaciones se refieren a las siguientes condiciones operativas:

- (a) Modalidad enfriamiento a las condiciones estándar: temperatura del aire 27°C b.s., 19°C b.u., temperatura entrada del agua 7°C, temperatura de salida del agua 12°C
- (b) Modalidad calefacción condiciones de uso 1: temperatura del aire 20 °C b.s., 15 °C b.u. máx, temperatura de entrada del agua 50 °C, caudal agua igual a la de enfriamiento condición estándar
- (c) Modalidad calefacción condiciones estándar: temperatura del aire 20 °C b.s., 15 °C b.u. máx, temperatura de entrada del agua 45 °C, temperatura de salida del agua 40 °C
- (d) Nivel de presión sonora válido para ambientes cerrados de volumen igual a 100 m3 con tiempo de reverberación de 0,5 s e instalación en pavimento/techo, emisión sonora sobre 1/4 de esfera a 3 m de distancia
- (E) Dato certificado Eurovent
- (f) Caudal aire medido con filtros limpios

ACCESORIOS

SL SMART INVERTER - ULTRASLIM

	CÓDIGO	DESCRIPCIÓN	COMBINACIONES
MANDOS AUTÓNOMOS	 B0673	Kit mando electrónico autónomo a bordo máquina. Mando con termostato ambiente ajustable, selección modo de funcionamiento (ventilación, verano, invierno, automático) y programa de ventilación (mínimo, máximo, nocturno y modulado), función sonda de mínima agua. Cuenta con una entrada para conexión sensor presencia y de dos salidas de 230VAC para el control de 2 electroválvulas.	
	 B0828	Kit mando flat design a bordo máquina. Pantalla retroiluminada con visualización temperatura deseada, botones real-touch, selección modo de funcionamiento y velocidad de ventilación. Mando con termostato ambiente ajustable, modo de funcionamiento (ventilación, verano, invierno, automático) y programa de ventilación (m.n., m.x., nocturno y modulado), función sonda de mínima agua. Cuenta con una entrada para conexión contacto sensor presencia de 2 salidas de 230VAC para control electroválvulas. Mando a distancia suministrado. Remotable mediante una combinación de llaves para la conexión con el protocolo Modbus RS485. (Comando no ordenable por separado).	B0736  My Home by 
MANDOS REMOTOS	 B0756	Kit mando para remotización para la gestión y el control a través de entrada analógica 0-10V o contactos. Cuenta con una salida de 230VAC para el control de una electroválvula y de una entrada sonda agua con función sonda de mínima (en la modalidad a contacto).	B0151 B0152
	 B0151 <small>hasta agotarse</small>	Kit mando de pared con termostato, selector verano/invierno y selector velocidad. Termostato de pared con sonda ambiente, selector On-Off, selector de tres velocidades ventilador y selector verano/invierno. Rango de ajuste temperatura de 5°C a 30°C. Alimentación de 230 V. Cuenta con dos salidas 230VAC electroválvula agua caliente y electroválvula agua fría y de una entrada sonda temperatura agua.	B0756
	 B0152 <small>hasta agotarse</small>	Kit mando empotrado LCD con sonda ambiente y termostato, selector verano/invierno y selector velocidad. Termostato de tipo electrónico empotrado con sonda ambiente, selector On-Off, selector velocidad ventilador (m.n, med, m.x y auto), temperatura ambiente, función sonda de mínima agua y selector verano/invierno. Rango de ajuste temperatura de 5°C a 35°C. Alimentación de 230 VAC	B0756
	 B0736	Kit control remoto de pared cronotermostato LCD. Mando cronotermostato LCD de pared para conexión MODBUS, RS485. Posibilidad de control de hasta 30 unidades. Selección temperatura deseada, modo de funcionamiento, velocidad de ventilación, modo manual/cronotermostato. Sonda ambiente insertada en el mando. Pantalla LCD retroiluminada. Entrada contacto presencia. El mando está equipado con un transformador de alimentación de 230V/12 VAC de doble aislamiento y de una batería tampón. Instalación de pared con interje agujeros compatible con caja empotrable estándar 503.	B0828 
Direccionamiento para gestión Bticino y SiOS Control	INDRZ	Direccionamiento obligatorio en fábrica de los kits para interconexión en caso de gestión remota mediante conexión Modbus con SiOS Control, Bticino MYHome y cualquier otro sistema que comunique en Modbus.	

	CÓDIGO	DESCRIPCIÓN
KIT HIDRÁULICOS	 B0832	Kit grupo válvulas de 2 vías con actuador termoelectrico de 4 hilos y microinterruptor de fin de carrera. Se compone de una válvula con actuador termoelectrico y un detentor, la primera permite el control de la emisión térmica del terminal interceptando el paso del agua; el detentor permite el equilibrado de las pérdidas de carga de la instalación. Este kit se convierte en obligatorio en la versión SLR excepto en caso de uso de un kit válvula de 3 vías o en presencia de un colector con cabezales termoelectricos.
	 B0834	Kit grupo válvulas de 3 vías con actuador termoelectrico a 4 hilos y microinterruptor de fin de carrera. Está compuesto por una válvula de desviación de tres vías con actuador termoelectrico y por un detentor. La primera permite el control de la emisión térmica del terminal interceptando el paso del agua; el detentor permite el equilibrado de las pérdidas de carga de la instalación; el by-pass mantiene la circulación del agua en la instalación. Este kit es alternativo al kit electroválvula de 2 vías (obligatorios en la versión SLR).
	 B0205	Kit grupo válvula de 2 vías manual. Está compuesto por una válvula y un detentor, la primera permite excluir manualmente el armario de la instalación, mientras que el detentor permite el equilibrio de las pérdidas de carga de la instalación. Se permite en presencia de electroválvulas en el colector gestionadas por el kit mando del terminal Bi2.
	 B0204	Kit aislamiento válvula de 2 vías manual. Evita la formación de condensado durante el funcionamiento en refrigeración (ya incluido en los kits hidráulicos termoelectricos).
	 B0200 B0201	Kit par adaptadores. Permite transformar el racor de 3/4" Eurocono de los Bi2 en un racor rosca gas estándar de 1/2" (B0200) o de 3/4" (B0201).
	 B0203	Kit curva pequeña 90° Eurocono Facilita la conexión en caso de racores hidráulicos con tuberías empotradas en la pared.
KIT ELÉCTRICOS	 B0632 (200) B0632 (400) B0632 (600) B0633 (800) B0633 (1000)	Kit alargador conexión mando Cable eléctrico de conexión de la alimentación y del sensor del motor para instalaciones en las que se gira la posición de los racores hidráulicos de dcha. a izqd.
KIT ESTÉTICOS	 B0682	Kit pies para Bi2 smart Kit de dos pies estáticos de cubierta de posibles tuberías procedentes del suelo. Disponible en color blanco.
	 B0683	Kit abrazaderas de fijación en pavimento por Bi2 smart Kit escuadras de soporte y fijación en el suelo del terminal (aplicaciones frente a vidrieras o en muros de carga). También tiene la función del kit estético (color blanco).
	 B0677 (200) B0678 (400) B0679 (600) B0680 (800) B0681 (1000)	Panel trasero de chapa pintada de color BLANCO (para aplicaciones frente a vidriera).
	 B0520 (200) B0521 (400) B0522 (600) B0523 (800) B0524 (1000)	Kit para la instalación de techo de los Bi2 (excluidas versiones SLR y SLI).